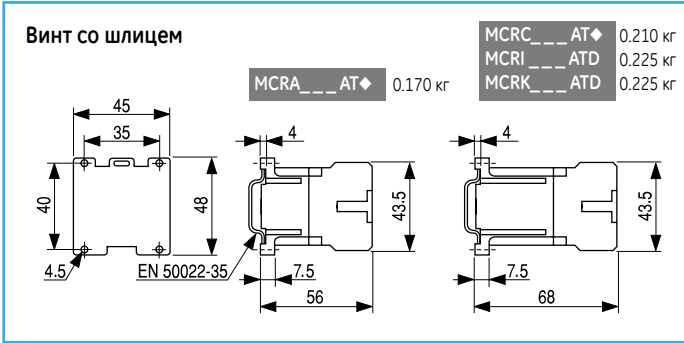
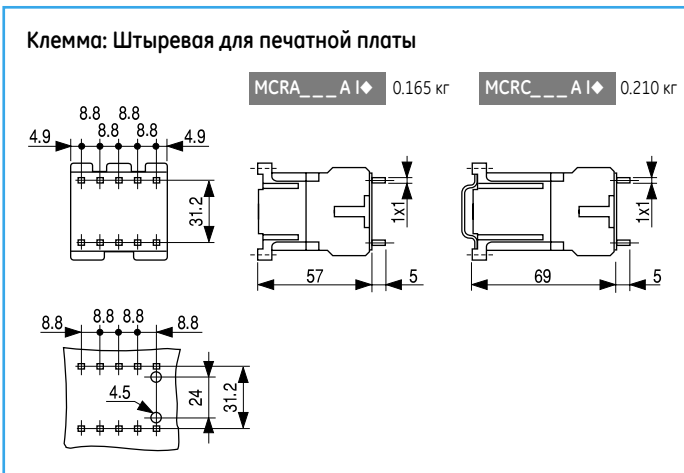
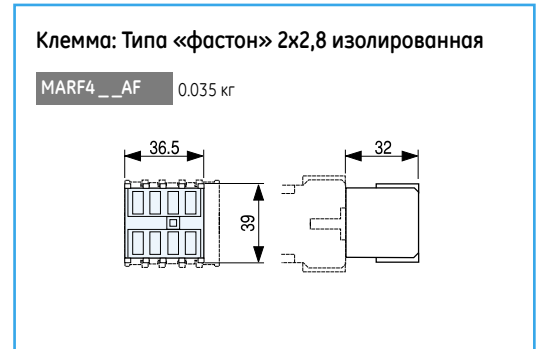
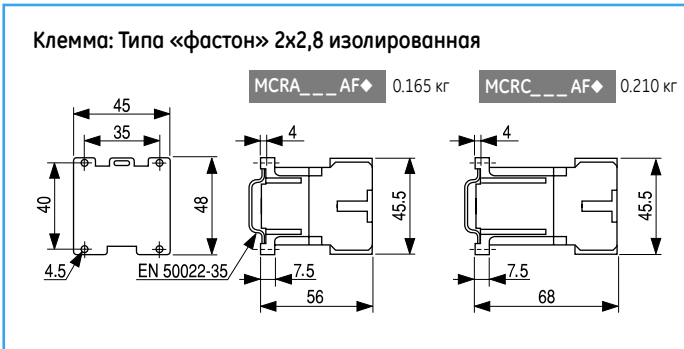
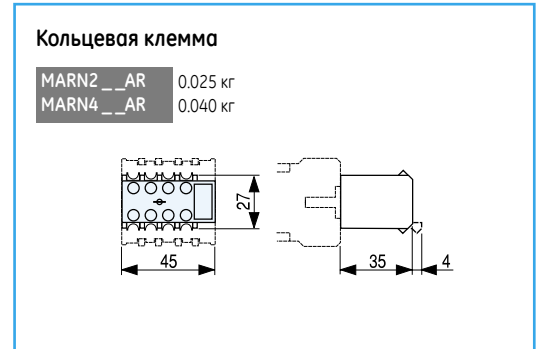
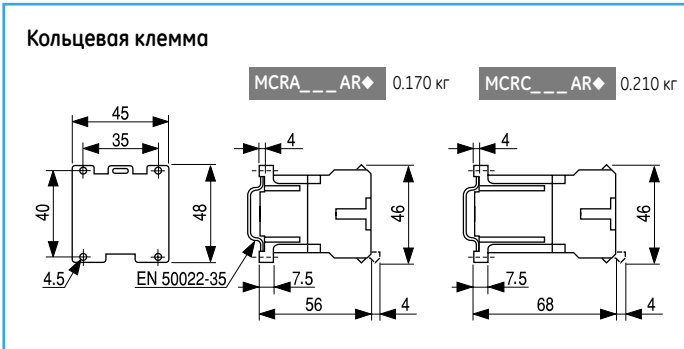
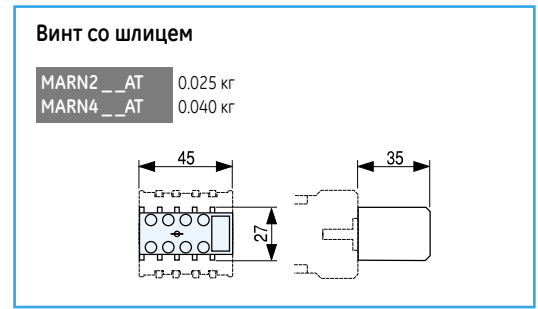


Чертежи с указанием размеров

Вспомогательные миниконтакты



Вспомогательные блок-контакты. Фронтальной установки

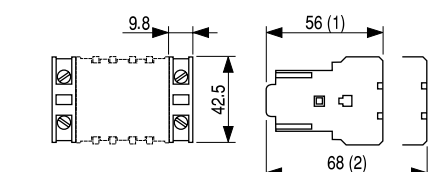


Вспомогательные блок-контакты.

Боковой установки

Винт со шлицем

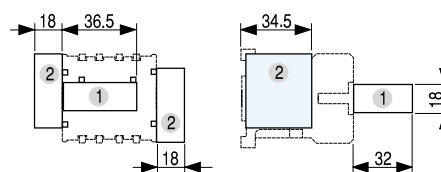
MARL__AT, ATS 0.013 кг



- (1) Управление переменным током.
- (2) Управление постоянным током.

Блок электронного таймера

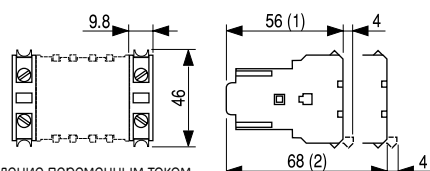
MREBC_0AC2 0.040 кг



- (1) Фронтальной установки.
- (2) Боковой установки.

Кольцевая клемма

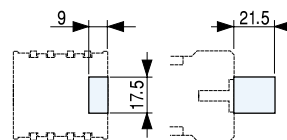
MARL__AR, ARS 0.013 кг



- (1) Управление переменным током.
- (2) Управление постоянным током.

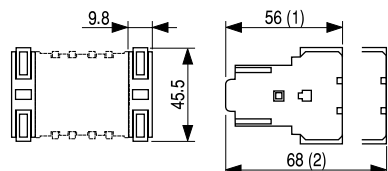
Блок подавления напряжения

MPOA_AE 0.010 кг
MPOC_AE3 0.010 кг



Клемма: Типа «фастон» 2x2,8 изолированная

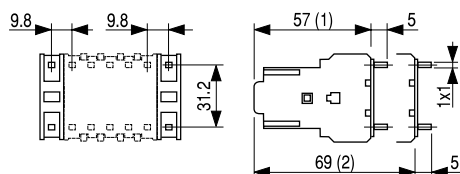
MARL__AF, AFS 0.009 кг



- (1) Управление переменным током.
- (2) Управление постоянным током.

Клемма: Штыревая для печатной платы

MARL__AI, AIS 0.009 кг



- (1) Управление переменным током.
- (2) Управление постоянным током.

A

B

C

D

E

F

G

H

I

X